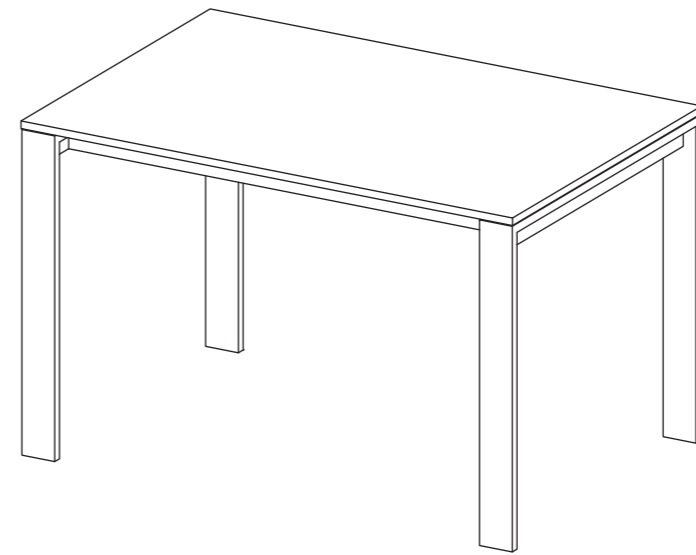
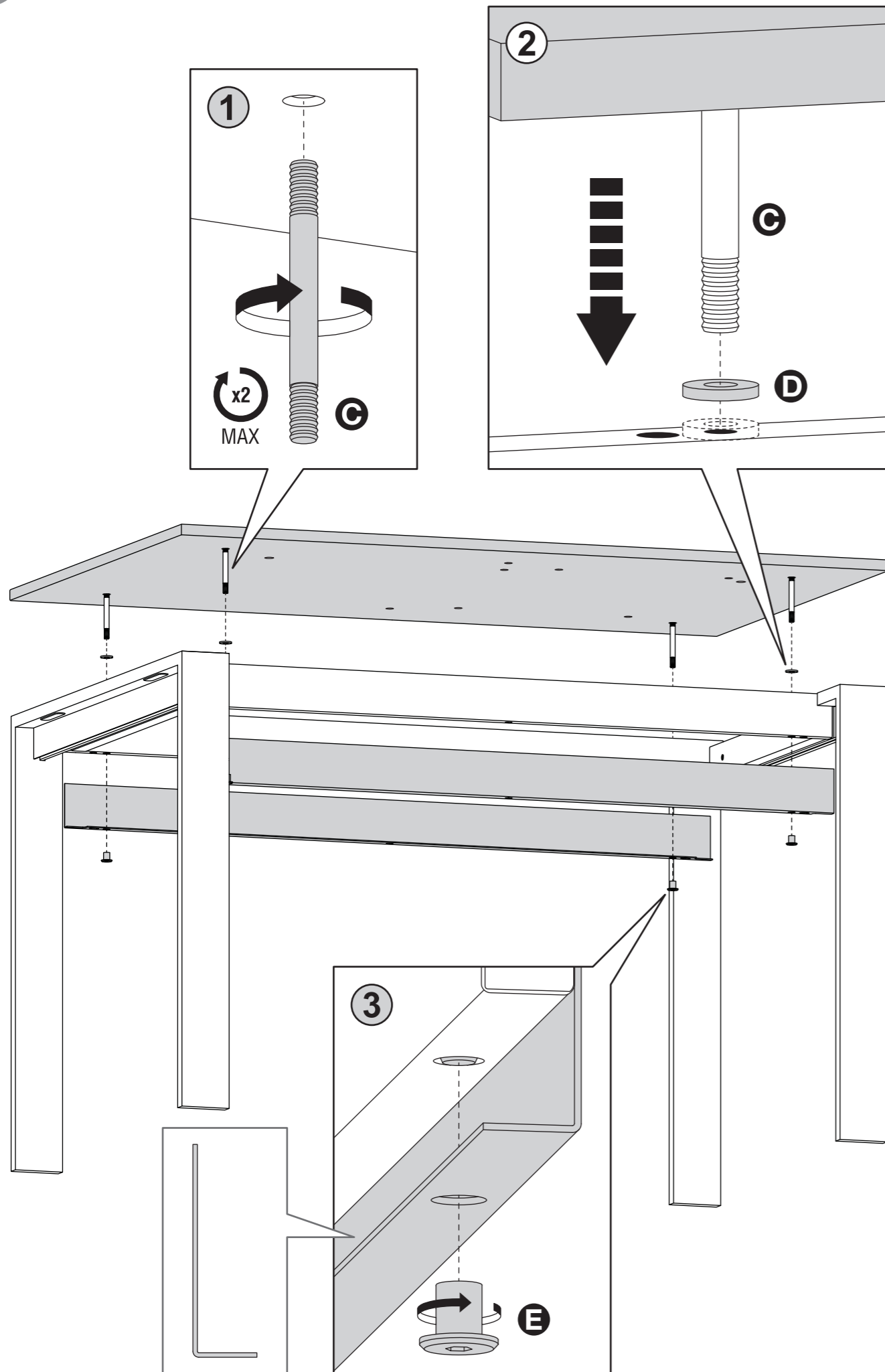


2B TAVOLO CON RIVESTIMENTI - TABLE WITH COATINGS

TAVOLO – TABLE **MADE IN ITALY**
 SCHEDA DI MONTAGGIO/BOARD ASSEMBLY

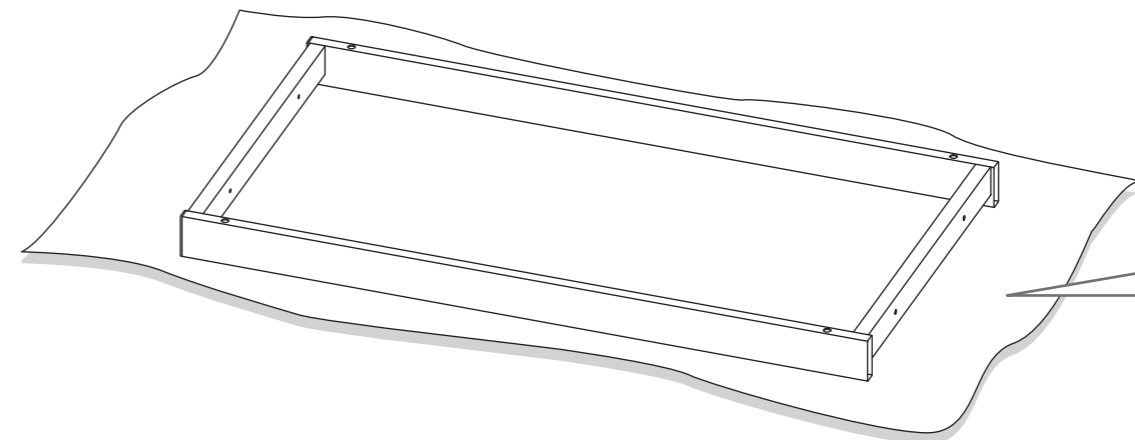
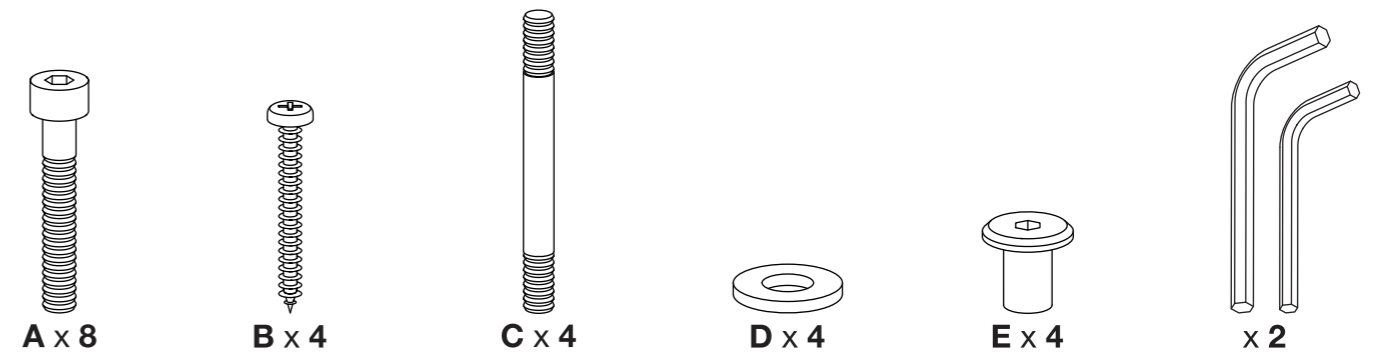
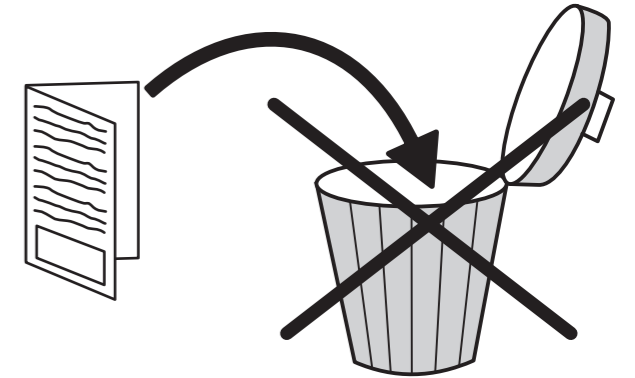


COD.: B8SIFGENIST.001.08



IT - Prima di iniziare il montaggio identificare tutti i componenti con l'aiuto delle istruzioni.

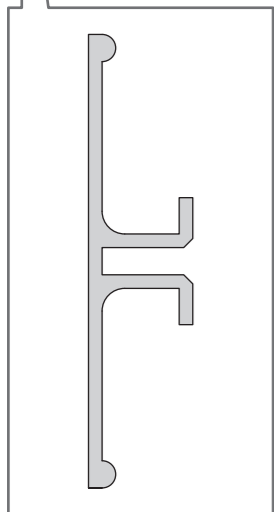
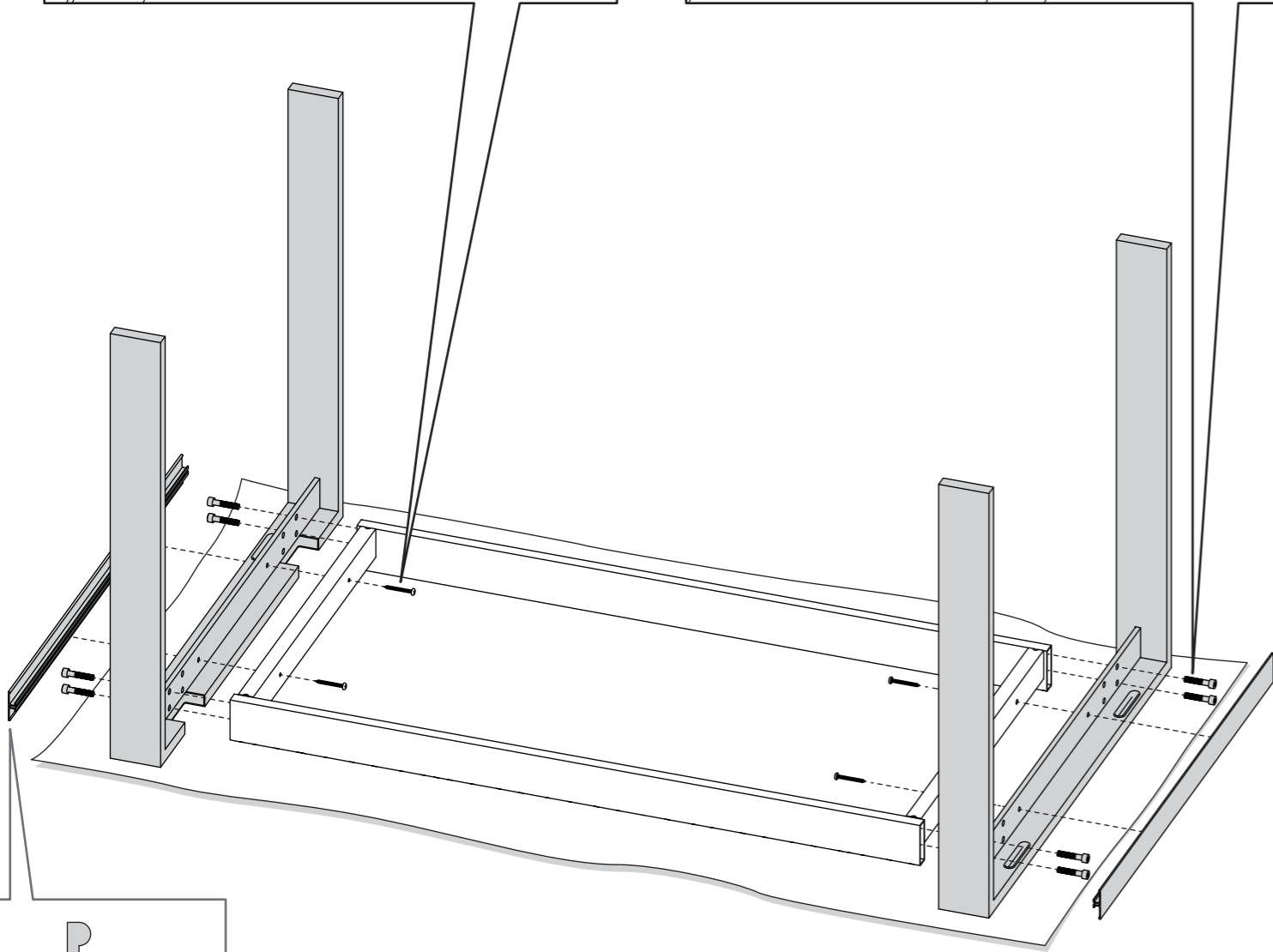
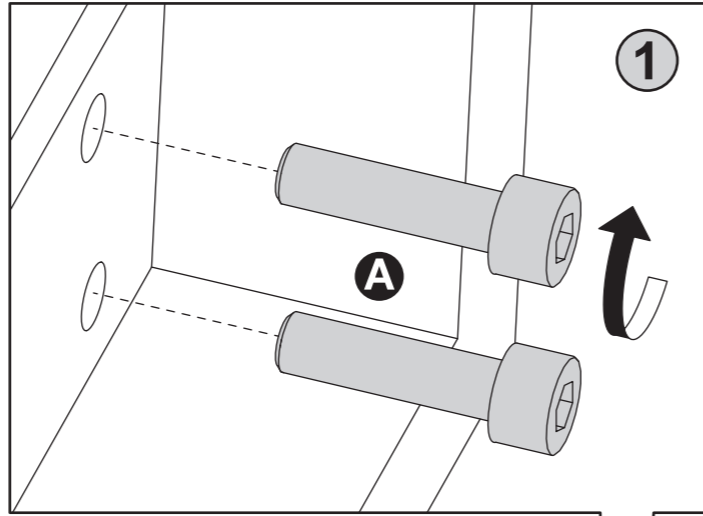
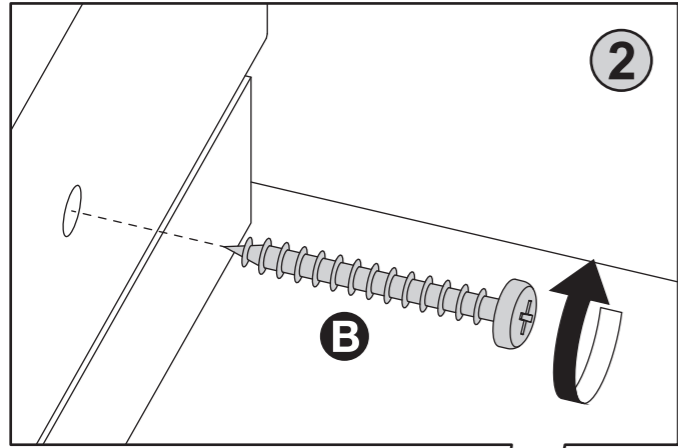
EN - Before starting to assembly, please identify all components.



IT - PER IL MONTAGGIO POSIZIONARSI SU UNA SUPERFICIE MORBIDA O UTILIZZARE LA CONFEZIONE D'IMBALLO

EN - FOR THE MOUNTING POSITION ON A SOFT SURFACE OR USE THE BOX PACKING

1



TAVOLO SENZA RIVESTIMENTI - TABLE WITHOUT COATINGS

2A

